

Bayi Adı	Ankara Altındağ Kazımkarabekir	Tarih	22.11.2024
Bayi Adres	Hacı Bayram Mh.Kazım Karabekir Cd. Eser İşhanı No:112 B Altındağ/Ankara	Paket Tutarı	-
Bayi Telefon	+905305224066	Şasi	WDF63981313550294
Bayi HYB No	06-HYB-7875	Yıl	2010
Rapor Numarası	3597250	Model	VIANO 2.2 V333 CDI
Ekspertiz Paketi	FIRST CLASS	Motor Gücü	110 KW - 147 BG
Plaka	06DA6993	Motor Numarası	64698051792670
KM	410,628	<b>ALICI MÜŞTERİ BİLGİLERİ</b>	
Marka	MERCEDES-BENZ	Ad Soyad	TÜRKİYE KAYAK FEDERASYONU
Yakıt Tipi	Dizel	TC/Vergi/Mersis	11111111111
Renk	GRİ (METALİK)	Telefon	5076666251
<b>ARAÇ SAHİBİ BİLGİLERİ</b>			
Ad Soyad	TÜRKİYE KAYAK FEDERASYONU		
TC/Vergi/Mersis			
Telefon	5076666251		



- WDF63981313550294 şasi numaralı araca ait ekspertiz raporudur.
- Rapor bilgilendirme sayfası dahil olmak üzere toplam 27 sayfadan oluşmaktadır. Orijinalliğini tüm sayfalarda bulunan karekodları okutarak sorgulayabilirsiniz.
- İşbu Rapor Ysy Oto. Ltd. Şti. Hacı Bayram Mah. Kazım Karabekir Cad. Eser İşhanı No:112 B Altındağ/Ankara Kızılbey V.D V.N:9830777370 Tlf:(530)522-4066 MersisNo:050430985600001 tarafından düzenlenmiştir.



Aracın ekspertiz firmamızdaki geçmiş kilometreleri ve tespit edilen sorunları hakkındaki detaylı bilgilere ikinci sayfada ulaşabilirsiniz.

Aracın ekspertiz işlemi sonucunda ustalarımız tarafından kontrol noktalarına ait belirtilmesi gereken notlar oluşturulmuş ise raporunuzun en son sayfasından erişebilirsiniz.

Ekspertiz işleminde aracın motor ve şasi numarası ile kilometre değeri doğruluğuna ilişkin kontrol yapılmamaktadır.

**HER PİLOT GARAGE BAĞIMSIZ BİRER FRANCHISE İŞLETMESİDİR.**  
**YAPILAN İŞLEMLERDEN VE OLUŞTURULAN EKSPERTİZ RAPORUNDAN HİZMET ALDIĞINIZ İŞLETMENİN KENDİSİ SORUMLUDUR.**



PLAKA  
06DA6993

MÜŞTERİ AD SOYAD  
MÜŞTERİ İMZA

: TÜRKİYE KAYAK  
FEDERASYONU

BAYİ KAŞE/İMZA



Ankara Altındağ KazımKarabekir  
PLAKA : 06DA6993

Sayfa : 20 / 27  
EKSPERTİZ NO : 3597250

06-HYB-7875  
FIRST CLASS

İşlem Tarihi: 22.11.2024 | 12:36:51 - 12:56:45  
Marka : MERCEDES-BENZ

Şasi No:  
Model

WDF63981313550294  
VIANO 2.2 V333 CDI / 2010

## USTA KONTROL NOTLARI

### MOTOR MEKANİK KONTROLLER

ARACA VE MOTORA GENEL BAKIM ÖNERİLİR \* TRGER DURUMU KONTROL EDİLEMEDİ KONTROL ÖNERİLİR \* İTERKOLA YAG BASIYOR REVİZYON ÖNRİLİR \* MOZOT FİLTRESİ HORTUMLARI KAÇAK MEVCUT \*

6 24

### MEKANİK ALT KONTROLLERİ

ÖN VE ARKA TAKIM KONTROL ÖNERİLİR \* ŞAFTTA TİTREME MEVCUT \*

2 19

### DYNO MOTOR PERFORMANS TEST SONUCU

ARAÇ OTOMATİK OLDUĞUNDAN DOLAYI YOL TESTİ YPILMIŞTIR \*

7

### FREN TEST KONTROL

9

### SÜSPANSİYON TEST SONUCU

21

### YANAL KAYMA TEST SONUCU

1

### OBD ELEKTRONİK KONTROL SONUCU

19



PLAKA  
06DA6993

MÜŞTERİ AD SOYAD  
MÜŞTERİ İMZA

: TÜRKİYE  
FEDERASYONU

KAYAK

BAYİ KAŞE/İMZA

SERİ NO



444  
1  
242



Ankara Altındağ KazımKarabekir  
PLAKA : 06DA6993

Sayfa : 21 / 27  
EKSPERTİZ NO : 3597250

06-HYB-7875  
FIRST CLASS

İşlem Tarihi: 22.11.2024 | 12:36:51 - 12:56:45  
Marka : MERCEDES-BENZ

Şasi No:  
Model

WDF63981313550294  
VIANO 2.2 V333 CDI / 2010

USTA KONTROL NOTLARI

İÇ KONTROL

ARACIN İÇ PLASTİK TRİMLERİNDE VE DÖŞEMELERİNDE KULLANIMDAN KYNKLI DEFORMELER MEVCUT \*

32

İÇ DONANIM KONTROL

24

EMNİYET KEMERİ KONTROLLERİ

10

HAVA YASTIĞI KONTROLLERİ

9

CAM KONTROLLERİ

10

DIŞ KONTROL

12

DIŞ DONANIM KONTROL

8

DIŞ AYDINLATMA KONTROL

SOL FAR SOLMA MEVCUT \*

18

LASTİK KONTROLLERİ

LASTİK TARİHLERİ 2021 YAZLIK DURUMLARI ORTA SEVİYEDE \*

4

26

BOYA KAPORTA KONTROL

SAĞ ÖN PANEL FAR SACI EZİK MEVCUT \* SAĞ KAPI ALTI ÇÜRÜK \*

8

26



PLAKA  
06DA6993

MÜŞTERİ AD SOYAD  
MÜŞTERİ İMZA

TÜRKİYE  
FEDERASYONU

KAYAK

BAYİ KAŞE/İMZA

SERİ NO



444  
1  
242



Ankara Altındağ KazımKarabekir  
PLAKA : 06DA6993

Sayfa : 2 / 27  
EKSPERTİZ NO : 3597250

Şasi No: WDF63981313550294  
Model: VIANO 2.2 V333 CDI / 2010

İşlem Tarihi: 22.11.2024 | 12:36:51 - 12:56:45  
Marka : MERCEDES-BENZ

MOTOR MEKANİK KONTROLLER

1. Sağ Kule Bilyeleri	Sağlam
2. Sol Kule Bilyeleri	Sağlam
3. Motor Koruyucu Kapağı	Sağlam
4. Antfiriz Ölçümü	İyi
5. Motor Ses İzolasyon	Sağlam
6. Motor Isı İzolasyon	Sağlam
7. Egzoz Bölgesinde Duman	Yok
8. Şanzıman Vites Geçişleri	İyi
9. 4x4 Sistemine Geçiş	Araç 4x2
10. Soğutma Fanları	Sağlam
11. Yağ Seviyesi	! Değiştirilmeli
12. Motor Soğutma Suyu Durumu	! Değiştirilmeli
13. Motor Yağ Kaçağı	Yok
14. Hidrolik Direksiyon Yağı	! Değiştirilmeli
15. Soğutma Suyu Kaçağı	Yok
16. Fren Hidroliği	İyi
17. Fren Hidroliği Yağ Durumu	! Değiştirilmeli
18. Direksiyon Yağ Durumu	! Değiştirilmeli
19. Gözle Görülebilen Kayışlar	Sağlam
20. Motor Kısımında Ses	Yok
21. Turbo Sistemi	Sağlam/Devreye Giriyor
22. Turbo Yağ Kaçağı	Yok
23. Enjektörler	Araç Benzinli
24. Radyatör Peteği	Sağlam
25. Motor Yağ Durumu	! Değiştirilmeli
26. Klima Soğutma Boruları	Sağlam
27. Klima Soğutma Peteği	Sağlam
28. Motor Üst Kapak Kompresyon Buharı	Yok
29. İnterkol Peteği	Sağlam
30. İnterkol/Turbo Boruları	Sağlam



PLAKA  
06DA6993

MÜŞTERİ AD SOYAD

: TÜRKİYE  
KAYAK  
FEDERASYONU

MÜŞTERİ İMZA

:

BAYİ KAŞE/İMZA

SERİ NO



444  
1  
242



Ankara Altındağ KazımKarabekir  
PLAKA : 06DA6993

Sayfa : 3 / 27  
EKSPERTİZ NO : 3597250

06-HYB-7875  
FIRST CLASS

İşlem Tarihi: 22.11.2024 | 12:36:51 - 12:56:45  
Marka : MERCEDES-BENZ

Şasi No:  
Model

WDF63981313550294  
VIANO 2.2 V333 CDI / 2010

### MEKANİK ALT KONTROLLERİ

31. Yakıt Hortumları	Sağlam
32. Torsiyon Burç Ve Denge Kolları	Sağlam
33. Şaft	İyi
34. El Freni Halatları	Sağlam
35. Diferansiyel Transmisyon Mili Ve Takoz	Sağlam
36. Aks	Sağlam
37. Aks Körükleri	Sağlam
38. Akslar	Sağlam
39. Amortisörler	Sağlam
40. Arka Balatalar	İyi
41. Taban Plastik Bakalitleri	İyi
42. Ön Balatalar	İyi
43. Arka Diskler	İyi
44. Motor Ve Şanzıman Alt Takozlar	Sağlam
45. Ön diskler	İyi
46. Arazi Şanzımanı Sızdırmazlık	Sağlam
47. Rot Kolu	Sağlam
48. Direksiyon Pompası	İyi
49. Direksiyon Kutusu	Sağlam
50. Rot Başı	Sağlam
51. Motor Muhafaza	Sağlam
52. Fren Hortumları	Sağlam
53. Egzoz Sistemi	Sağlam
54. Salıncak Burçlar Ve Rotil	Sağlam
55. Fren Borusu	Sağlam
56. Diferansiyelde Yağ Kaçağı	Yok
57. Motor Alt Kısımlardan Yağ Kaçağı	! Karterde Yağ Kaçağı
58. Şanzıman Aksamında Yağ Kaçağı	Yok
59. Motor Karter Muhafazası	! Yok
60. Direksiyon Körükleri	İyi
61. Alt Rotiller	Sağlam
62. Rot Başları	Sağlam
63. Rot Milleri	İyi
64. Ön Salıncaklar	İyi
65. Arka Salıncaklar	İyi
66. Dingil Burçları	İyi
67. Amortisör Üst Takozları	İyi
68. Motor Takozları	İyi
69. Viraj Z Rotları	İyi
70. Tekerlek Bilyaları	Sağlam
71. Ön Düzende Ses	Yok
72. Arka Düzende Ses	Yok



PLAKA  
06DA6993

MÜŞTERİ AD SOYAD  
MÜŞTERİ İMZA

: TÜRKİYE  
FEDERASYONU

KAYAK

BAYİ KAŞE/İMZA



Ankara Altındağ Kazımkarabekir  
PLAKA : 06DA6993

Sayfa : 4 / 27  
EKSPERTİZ NO : 3597250

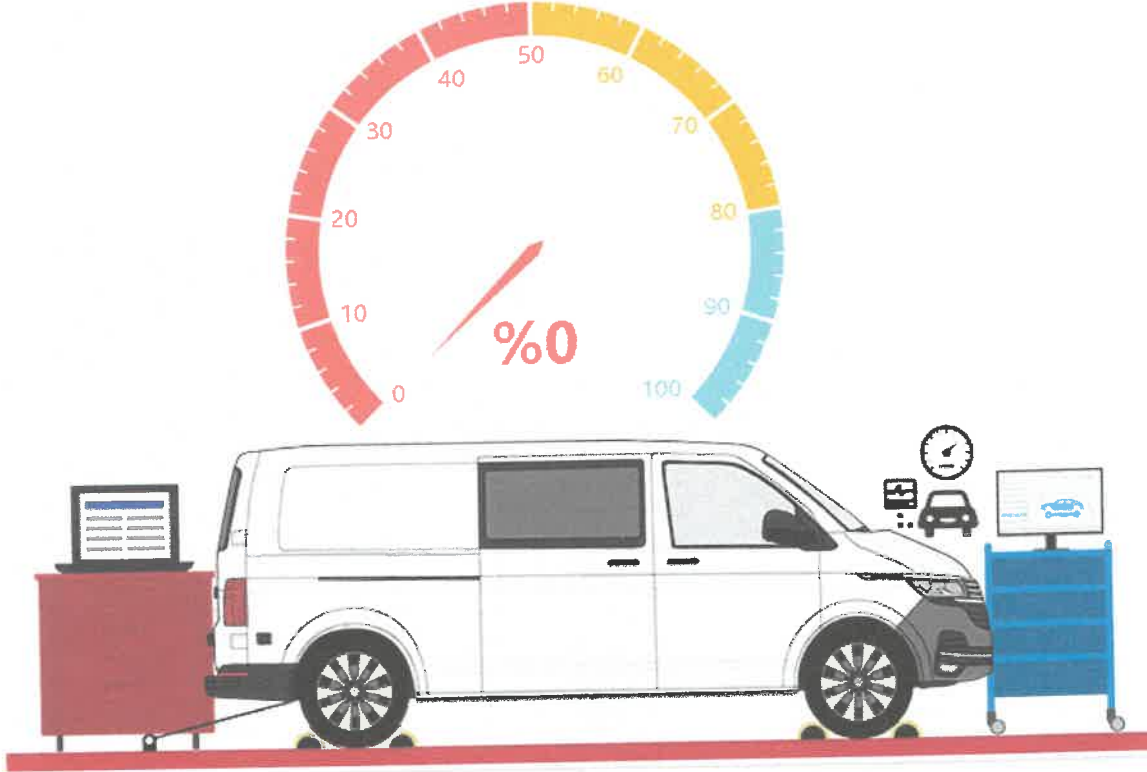
06-HYB-7875  
FIRST CLASS

İşlem Tarihi: 22.11.2024 | 12:36:51 - 12:56:45  
Marka : MERCEDES-BENZ

Şasi No:  
Model

WDF63981313550294  
VIANO 2.2 V333 CDI / 2010

## DYNO MOTOR PERFORMANS TEST SONUCU



Aracın Motor Gücü (KW)	110 KW - 147 BG
Ölçülen Motor Gücü (KW)	0 KW - 0 BG
Üretilen Anlık Performans (%)	% 0
73. Debriyaj Bilyalarında Ses	Yok
74. Debriyaj Baskı Balataları	İyi
75. Turbo Basınç Kontrolü	Problem Yok
76. Şarj Dinamosu	İyi
77. Krank Keçeleri	Sağlam
78. Yakıt Kaçağı	Yok
79. Yakıt Sistemi	İyi



PLAKA  
06DA6993

MÜŞTERİ AD SOYAD  
MÜŞTERİ İMZA

: TÜRKİYE  
FEDERASYONU

KAYAK

BAYİ KAŞE/İMZA



SERİ NO



444  
1242

Ankara Altındağ KazımKarabekir  
PLAKA : 06DA6993

Sayfa : 5 / 27  
EKSPERTİZ NO : 3597250

WDF63981313550294  
VIANO 2.2 V333 CDI / 2010

İşlem Tarihi: 22.11.2024 | 12:36:51 - 12:56:45  
Marka : MERCEDES-BENZ

Şasi No:  
Model

## FREN TEST KONTROL



80. Sağ Ön Fren Değerleri	Pozitif
81. Sol Ön Fren Değerleri	Pozitif
82. Sağ Arka Fren Değerleri	Pozitif
83. Sol Arka Fren Değerleri	Pozitif
84. El Freni Değerleri	Pozitif
85. Bağlantı Noktaları	Kontrol Edilmedi
86. Fren Kaliper Kontrolü	Kontrol Edilmedi
87. Fren Servosu (Westinghouse) Kontrolü	Sağlam
88. ABS Kontrol	İyi



PLAKA  
06DA6993

MÜŞTERİ AD SOYAD  
MÜŞTERİ İMZA

: TÜRKİYE KAYAK  
FEDERASYONU

BAYİ KAŞE/İMZA

SERİ NO



444  
1  
242



Ankara Altındağ KazımKarabekir  
PLAKA : 06DA6993

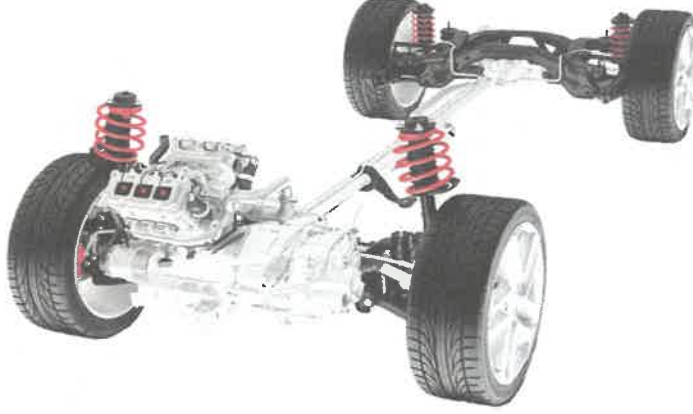
Sayfa : 6 / 27  
EKSPERTİZ NO : 3597250

WDF63981313550294  
VIANO 2.2 V333 CDI / 2010

İşlem Tarihi: 22.11.2024 | 12:36:51 - 12:56:45  
Marka : MERCEDES-BENZ

Şasi No:  
Model

## SÜSPANSİYON TEST SONUCU



89. Yaprak ( Makaslar )
90. Burulma ( Torsiyon )
91. Helisel ( Yay )
92. Pnömatik
93. Ana Valf
94. Basınç Tüpü
95. Silindir Muhafazası
96. Yağ Durumu
97. Amortisör Mili
98. Şasi Bağlantı Noktası
99. Alt Bağlantı
100. Üst Bağlantı
101. Yaylar
102. Sabit Askı
103. Serbest Askı
104. Denge Çubukları
105. Rotiller
106. Sol Arka Süspansiyon
107. Sağ Arka Süspansiyon
108. Sol Ön Süspansiyon
109. Sağ Ön Süspansiyon

Sağlam  
Sağlam  
Sağlam  
Sağlam  
Kontrol Edilmedi  
Sağlam  
Sağlam  
İyi  
Sağlam  
Sağlam  
Sağlam  
Sağlam  
Sağlam  
Sağlam  
Sağlam  
Sağlam  
Sağlam  
Sağlam  
Pozitif  
Pozitif  
Pozitif  
Pozitif



PLAKA  
06DA6993

MÜŞTERİ AD SOYAD  
MÜŞTERİ İMZA

: TÜRKİYE  
FEDERASYONU

KAYAK

BAYİ KAŞE/İMZA

SERİ NO



444  
1  
242





Ankara Altındağ KazımKarabekir  
PLAKA : 06DA6993

Sayfa : 7 / 27  
EKSPERTİZ NO : 3597250

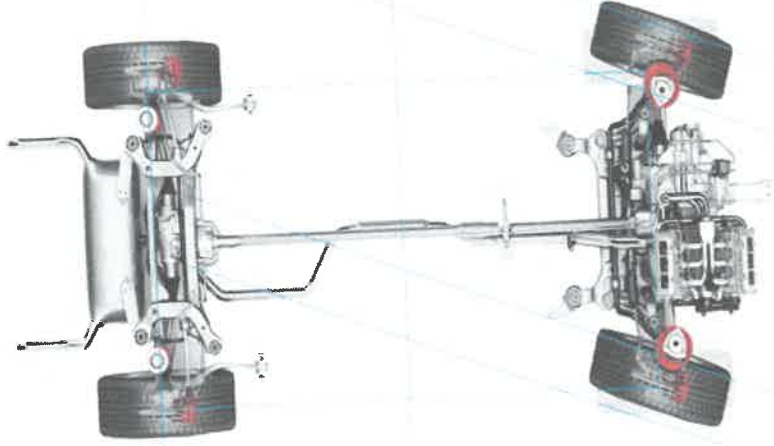
İşlem Tarihi:  
Marka :

22.11.2024 | 12:36:51 - 12:56:45  
MERCEDES-BENZ

Şasi No:  
Model

WDF63981313550294  
VIANO 2.2 V333 CDI / 2010

## YANAL KAYMA TEST SONUCU



110. Yanal Kayma Değerleri

Pozitif



PLAKA  
06DA6993

MÜŞTERİ AD SOYAD  
MÜŞTERİ İMZA

: TÜRKİYE  
FEDERASYONU

KAYAK

BAYİ KAŞE/İMZA



SERİ NO



444  
1  
242



İşlem Tarihi: 22.11.2024 | 12:36:51 - 12:56:45  
Marka : MERCEDES-BENZ

Şasi No:  
Model

WDF63981313550294  
VIANO 2.2 V333 CDI / 2010

İÇ KONTROL

130. Sağ Ön Paspas	Sağlam
131. Sol Ön Paspas	Sağlam
132. Arka Paspas	Sağlam
133. Arka Perde	Sağlam
134. Sağ Ön Kapı Döşemesi	Sağlam
135. Sol Ön Kapı Döşemesi	Sağlam
136. Sağ Arka Kapı Döşemesi	Sağlam
137. Sol Arka Kapı Döşemesi	Sağlam
138. Göstergeler Ön Panel	Sağlam
139. Torpido Ön Panel	Sağlam
140. Torpido Kapağı	Sağlam
141. Direksiyon Simidi	Sağlam
142. Vites Kolu	Sağlam
143. Tavan Döşemesi	Sağlam
144. Pandizot	Sağlam
145. Ön Koltuk Dayama	Sağlam
146. Sağ Ön Güneşlik	Sağlam
147. Sol Ön Güneşlik	Sağlam
148. Klima / Hava Üfleme Izgaraları	Sağlam (Sadece Kozmetik Kontrol Yapılmaktadır ( Hasar Vb.))
149. Sağ Ön Koltuk Döşemesi	Sağlam
150. Sol Ön Koltuk Döşemesi	Sağlam
151. Arka Koltuk Döşemesi	Sağlam
152. Gaz Pedal Lastiği	Sağlam
153. Fren Pedal Lastiği	Sağlam
154. Debriyaj Pedal Lastiği	Sağlam
155. Sunroof Cam Durumu	Mevcut Değil (Kozmetik Durumu Kontrol Edilmektedir)
156. Sunroof Filtre Durumu	Mevcut Değil (Kozmetik Durumu Kontrol Edilmektedir)
157. Sunroof Perdesi	Mevcut Değil (Kozmetik Durumu Kontrol Edilmektedir)
158. Sağ Ön Yer Döşemesi	Sağlam
159. Sol Ön Yer Döşemesi	Sağlam
160. Arka Yer Döşemesi	Sağlam
161. Bagaj İçi Kozmetik Kondisyonu	Sağlam



PLAKA  
06DA6993

MÜŞTERİ AD SOYAD

MÜŞTERİ İMZA

: TÜRKİYE  
FEDERASYONU

KAYAK

BAYİ KAŞE/İMZA

SERİ NO



444  
1  
242



Ankara Altındağ KazımKarabekir  
PLAKA : 06DA6993

Sayfa : 10 / 27  
EKSPERTİZ NO : 3597250

06-HYB-7875  
FIRST CLASS

İşlem Tarihi: 22.11.2024 | 12:36:51 - 12:56:45  
Marka : MERCEDES-BENZ

Şasi No:  
Model

WDF63981313550294  
VIANO 2.2 V333 CDI / 2010

## İÇ DONANIM KONTROL

	Mevcut Değil
162. Koltuk Isıtma Sistemi	Mevcut Değil
163. Dış Ayna Motorları	Sağlam
164. Soğutma Sistemi Klima	Çalışıyor
165. İç Lambalar	Çalışıyor
166. Kumanda Kontrol Düğmeleri	Çalışıyor
167. Sunroof	Yok
168. Silecek Kolu	Sağlam
169. Sinyal Kolu	Sağlam
170. Far Kolu	Sağlam
171. Sağ Dış Ayna Ayar Düğmesi	Sağlam
172. Sol Dış Ayna Ayar Düğmesi	Sağlam
173. Sağ Dış Ayna Motoru	Sağlam
174. Sol Dış Ayna Motoru	Sağlam
175. Direksiyon Multimedya Tuşları	Sağlam
176. Sağ Ön Koltuk Mekanizması	Sağlam
177. Sol Ön Koltuk Mekanizması	Sağlam
178. Arka Koltuk Mekanizması	Sağlam
179. Start/Stop Düğmesi / Motor Çalıştırma	Sağlam
180. Geri Görüş Kamerası	Sağlam
181. Hayalet Ekran	Sağlam
182. Sağ Ön Güneşlik Aydınlatması	Sağlam
183. Multimedya Düğmeleri	Sağlam
184. Sağ Dış Ayna Elektrikli Katlanma Sistemi	Sağlam
185. Sol Dış Ayna Elektrikli Katlanma Sistemi	Sağlam



PLAKA  
06DA6993

MÜŞTERİ AD SOYAD  
MÜŞTERİ İMZA

: TÜRKİYE  
FEDERASYONU

KAYAK

BAYİ KAŞE/İMZA

SERİ NO



444  
1  
242

242



Ankara Altındağ KazımKarabekir  
PLAKA : 06DA6993

Sayfa : 11 / 27  
EKSPERTİZ NO : 3597250

Şasi No: WDF63981313550294  
Model: VIANO 2.2 V333 CDI / 2010

İşlem Tarihi: 22.11.2024 | 12:36:51 - 12:56:45  
Marka : MERCEDES-BENZ

### EMNİYET KEMERİ KONTROLLERİ

186. Sol Arka Yolcu Emniyet Kemeri Makara Koruması	Sağlam (Hasarlı Olup Olmadığı Kontrol Edilmektedir.)
187. Çocuk Emniyet Kemeri Makara Koruması	Sağlam (Hasarlı Olup Olmadığı Kontrol Edilmektedir.)
188. Sağ Arka Yolcu Emniyet Kemeri Makara Koruması	Sağlam (Hasarlı Olup Olmadığı Kontrol Edilmektedir.)
189. Yolcu Emniyet Kemeri Makara Koruması	Sağlam (Hasarlı Olup Olmadığı Kontrol Edilmektedir.)
190. Şoför Emniyet Kemeri Makara Koruması	Sağlam (Hasarlı Olup Olmadığı Kontrol Edilmektedir.)
191. Sol Arka Yolcu Emniyet Kemeri	Sağlam
192. Sağ Arka Yolcu Emniyet Kemeri	Sağlam
193. Çocuk Emniyet Kemeri	Sağlam
194. Yolcu Emniyet Kemeri	Sağlam
195. Şoför Emniyet Kemeri	Sağlam

### HAVA YASTIĞI KONTROLLERİ

196. Sürücü Yan Hava Yastığı ( Direksiyon Simidi )	Orijinal
197. Yolcu Yan Hava Yastığı ( Ön Panel )	Orijinal
198. Sağ Perde Hava Yastığı	Orijinal
199. Sol Perde Hava Yastığı	Orijinal
200. Sürücü Diz Hava Yastığı	Opsiyonel Yok
201. Yolcu Diz Hava Yastığı	Opsiyonel Yok
202. Koltuk Minderi Hava Yastığı	Orijinal
203. Emniyet Kemeri Hava Yastığı	Orijinal
204. Yaya Hava Yastığı ( Kaput )	Bakılmadı



PLAKA  
06DA6993

MÜŞTERİ AD SOYAD  
MÜŞTERİ İMZA

TÜRKİYE  
FEDERASYONU

KAYAK

BAYİ KAŞE/İMZA

SERİ NO



444  
1  
242



Ankara Altındağ Kazımkarabekir  
PLAKA : 06DA6993

Sayfa : 12 / 27  
EKSPERTİZ NO : 3597250

06-HYB-7875  
FIRST CLASS

İşlem Tarihi: 22.11.2024 | 12:36:51 - 12:56:45  
Marka : MERCEDES-BENZ

Şasi No:  
Model

WDF63981313550294  
VIANO 2.2 V333 CDI / 2010

## CAM KONTROLLERİ

205. Ön Cam	Sağlam (Sadece Kozmetik Kontrol Yapılmaktadır ( Hasar Vb.))
206. Sağ Ön Yolcu Camı	Sağlam (Sadece Kozmetik Kontrol Yapılmaktadır ( Hasar Vb.))
207. Sağ Ön Yolcu Kelebek Camı	Sağlam (Sadece Kozmetik Kontrol Yapılmaktadır ( Hasar Vb.))
208. Sağ Arka Yolcu Camı	Sağlam (Sadece Kozmetik Kontrol Yapılmaktadır ( Hasar Vb.))
209. Sağ Arka Yolcu Kelebek Camı	Sağlam (Sadece Kozmetik Kontrol Yapılmaktadır ( Hasar Vb.))
210. Sol Ön Şoför Camı	Sağlam (Sadece Kozmetik Kontrol Yapılmaktadır ( Hasar Vb.))
211. Sol Ön Şoför Kelebek Camı	Sağlam (Sadece Kozmetik Kontrol Yapılmaktadır ( Hasar Vb.))
212. Sol Arka Yolcu Camı	Sağlam (Sadece Kozmetik Kontrol Yapılmaktadır ( Hasar Vb.))
213. Sol Arka Yolcu Kelebek Camı	Sağlam (Sadece Kozmetik Kontrol Yapılmaktadır ( Hasar Vb.))
214. Arka Cam	Sağlam (Sadece Kozmetik Kontrol Yapılmaktadır ( Hasar Vb.))

## DIŞ KONTROL

215. Bagaj İçi İnceleme	Sağlam
216. Anten	Sağlam
217. Sağ Dış Ayna	Sağlam
218. Sol Dış Ayna	Sağlam
219. Sağ Ön Kapı Tutamağı	Sağlam
220. Sol Ön Kapı Tutamağı	Sağlam
221. Sağ Arka Kapı Tutamağı	Sağlam
222. Sol Arka Kapı Tutamağı	Sağlam
223. Sağ Ön Kapı Süs Çıtası	Mevcut Değil
224. Sağ Arka Kapı Süs Çıtası	Mevcut Değil
225. Sol Ön Kapı Süs Çıtası	Mevcut Değil
226. Sol Arka Kapı Süs Çıtası	Mevcut Değil



PLAKA  
06DA6993

MÜŞTERİ AD SOYAD  
MÜŞTERİ İMZA

: TÜRKİYE  
FEDERASYONU

KAYAK

BAYİ KAŞE/İMZA

SERİ NO



444  
1  
242



Ankara Altındağ KazımKarabekir  
PLAKA : 06DA6993

Sayfa : 13 / 27  
EKSPERTİZ NO : 3597250

İşlem Tarihi: 22.11.2024 | 12:36:51 - 12:56:45  
Marka : MERCEDES-BENZ

Şasi No:  
Model

WDF63981313550294  
VIANO 2.2 V333 CDI / 2010

## DIŞ DONANIM KONTROL

227. Ön Sağ Far Fiskiyesi	Sağlam
228. Ön Sol Far Fiskiyesi	Sağlam
229. Ön Cam Fiskiyeleri	Sağlam
230. Arka Cam Fiskiyeleri	Sağlam
231. Ön Cam Sağ Silecek	Sağlam
232. Ön Cam Sol Silecek	Sağlam
233. Arka Cam Silecek	Sağlam
234. Korna	Sağlam

## DIŞ AYDINLATMA KONTROL

235. Sağ Far Ayağı	Sağlam
236. Sol Far Ayağı	Sağlam
237. Sağ Ön Far	Çalışıyor
238. Sol Ön Far	Çalışıyor
239. Sağ Stop	Çalışıyor
240. Sol Stop	Çalışıyor
241. Dörtlü Flaşör	Çalışıyor
242. Geri Vites Lambası	Çalışıyor
243. Fren Lambaları	Sağlam
244. Sağ Fren Lambası	Sağlam
245. Sol Fren Lambası	Sağlam
246. Sol Ön Sis Lambası	Sağlam
247. Sağ Ön Sis Lambası	Sağlam
248. Arka Plaka Aydınlatması	Sağlam
249. Sağ Ön Sinyal Lambası	Sağlam
250. Sol Ön Sinyal Lambası	Sağlam
251. Sağ Arka Sinyal Lambası	Sağlam
252. Sol Arka Sinyal Lambası	Sağlam



PLAKA  
06DA6993

MÜŞTERİ AD SOYAD

: TÜRKİYE  
FEDERASYONU

KAYAK

BAYİ KAŞE/İMZA

MÜŞTERİ İMZA

Ankara Altındağ KazımKarabekir  
PLAKA : 06DA6993

Sayfa : 14 / 27  
EKSPERTİZ NO : 3597250

Şasi No: WDF63981313550294  
Model: VIANO 2.2 V333 CDI / 2010

İşlem Tarihi: 22.11.2024 | 12:36:51 - 12:56:45  
Marka : MERCEDES-BENZ

### LASTİK KONTROLLERİ

253. Sağ Ön Lastik Havası	İyi
254. Sağ Arka Lastik Havası	İyi
255. Sol Ön Lastik Havası	İyi
256. Sol Arka Lastik Havası	İyi
257. Stepne Lastik Havası	İyi
258. Sol Arka Lastik Diş Kalınlığı	3 mm üzeri / Normal
259. Sol Ön Lastik Diş Kalınlığı	3 mm üzeri / Normal
260. Sağ Arka Lastik Diş Kalınlığı	3 mm üzeri / Normal
261. Sağ Ön Lastik Diş Kalınlığı	3 mm Üzeri / Normal
262. Stepne Lastik Diş Kalınlığı	3 mm üzeri / Normal
263. Sol Ön Lastik Durumu	Sağlam
264. Sol Arka Lastik Durumu	Sağlam
265. Sağ Ön Lastik Durumu	Sağlam
266. Sağ Arka Lastik Durumu	Sağlam
267. Stepne Lastik Durumu	Sağlam
268. Sol Ön Lastik Marka	Michelin
269. Sol Arka Lastik Marka	Michelin
270. Sağ Ön Lastik Marka	Michelin
271. Sağ Arka Lastik Marka	Michelin
272. Stepne Lastik Marka	BFGoodRich
273. Sağ Ön Lastik Sibop Durumu	Sağlam
274. Sağ Arka Lastik Sibop Durumu	Sağlam
275. Sol Ön Lastik Sibop Durumu	Sağlam
276. Sol Arka Lastik Sibop Durumu	Sağlam
277. Stepne Lastik Sibop Durumu	Sağlam
278. Sağ Ön Jant Durumu	Sağlam
279. Sağ Arka Jant Durumu	! Çizik Mevcut
280. Sol Ön Jant Durumu	! Çizik Mevcut
281. Sol Arka Jant Durumu	! Çizik Mevcut
282. Stepne Jant Durumu	! Çizik Mevcut



PLAKA  
06DA6993

MÜŞTERİ AD SOYAD  
MÜŞTERİ İMZA

: TÜRKİYE KAYAK  
FEDERASYONU

BAYİ KAŞE/İMZA



SERİ NO



444  
1  
242

Ankara Altındağ Kazımkarabekir  
PLAKA : 06DA6993

Sayfa : 15 / 27  
EKSPERTİZ NO. : 3597250

06-HYB-7875  
FIRST CLASS

İşlem Tarihi: 22.11.2024 | 12:36:51 - 12:56:45  
Marka : MERCEDES-BENZ

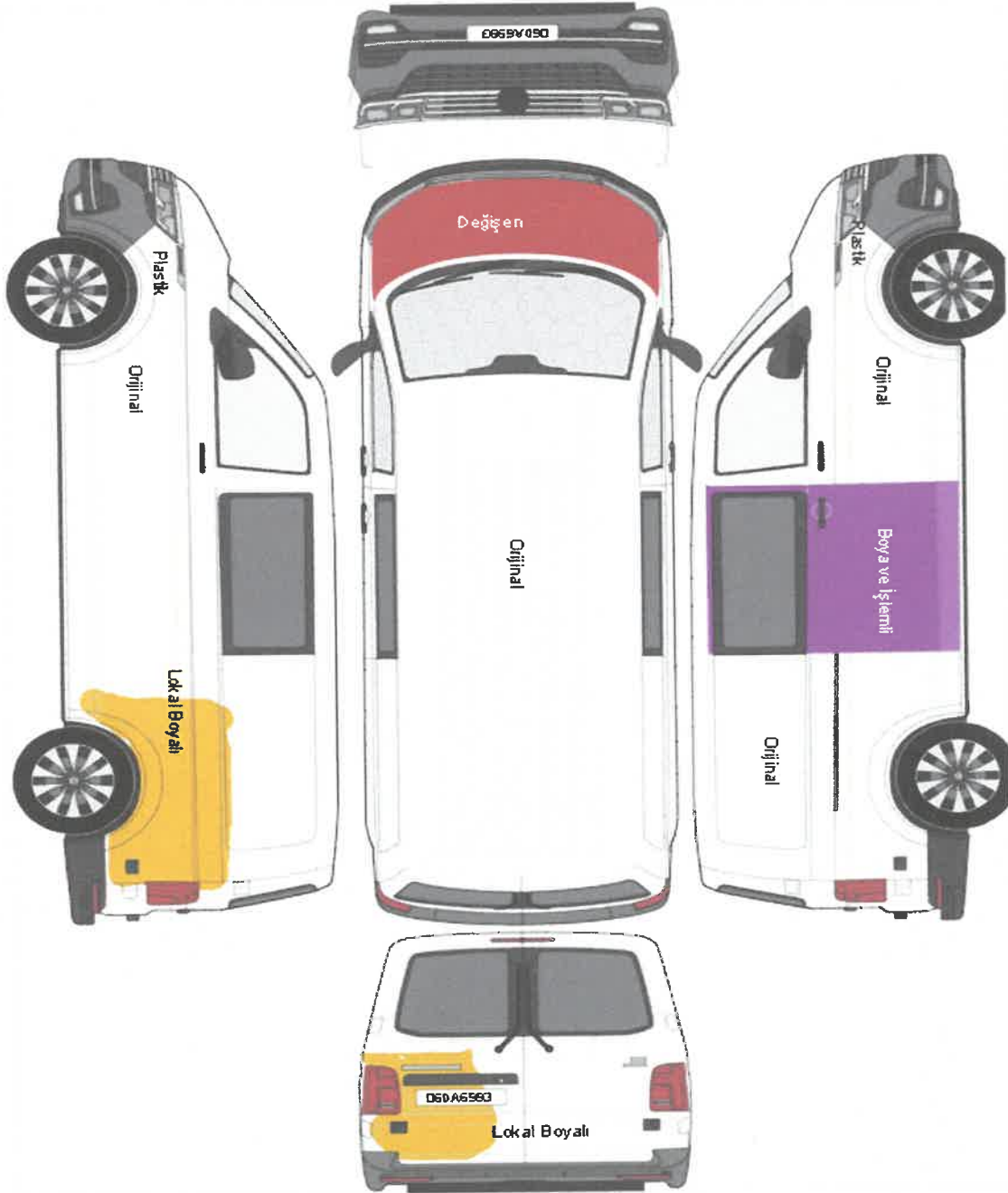
Şasi No:  
Model

WDF63981313550294  
VIANO 2.2 V333 CDI / 2010

BOYA KAPORTA DIŞ KONTROLLER

BOYALI	DEĞİŞEN	LOKAL BOYALI	ORJİNAL	BOYALI İŞLEMLİ	DOLU GÖÇÜĞÜ	HASARLI	EZİK GÖÇÜK	SÖKÜLÜP TAKILMIŞ
--------	---------	--------------	---------	----------------	-------------	---------	------------	------------------

BOYA KAPORTA KONTROLLERİ 2 SAYFADAN OLUŞMAKTADIR



PLAKA  
06DA6993

MÜŞTERİ AD SOYAD

MÜŞTERİ İMZA

: TÜRKİYE  
FEDERASYONU

KAYAK

BAYİ KAŞE/İMZA





Ankara Altındağ KazımKarabekir  
PLAKA : 06DA6993

Sayfa : 16 / 27  
EKSPERTİZ NO : 3597250

06-HYB-7875  
FIRST CLASS

İşlem Tarihi: 22.11.2024 | 12:36:51 - 12:56:45  
Marka : MERCEDES-BENZ

Şasi No:  
Model

WDF63981313550294  
VIANO 2.2 V333 CDI / 2010

**BOYA KAPORTA LİFT KONTROLLERİ**

283. Sol Ön Şasi	Orijinal
284. Sağ Ön Şasi	Orijinal
285. Sağ Podye	Orijinal
286. Sağ Ön Direk	Orijinal
287. Sol Kılıç Sacı	Sağlam
288. Sağ Kılıç Sacı	Sağlam
289. Sol Podye	Orijinal
290. Amortisör Kulesi Sağ	Orijinal
291. Amortisör Kulesi Sol	Orijinal
292. Sağ Üst Direk	Orijinal
293. Sol Üst Direk	Orijinal
294. Sol Ön Direk	Orijinal
295. Sol Kapı Orta Direk	Orijinal
296. Sağ Kapı Orta Direk	Orijinal
297. Kaput Ayar Takozu Sağ	Sağlam
298. Kaput Ayar Takozu Sol	Sağlam
299. Kaput Isı İzalatör	Sağlam
300. Ön Tampon Alt Radyotör Koruma	Sağlam
<b>301. Sol Alt Marşpiyel</b>	<b>! Ezik</b>
<b>302. Sağ Alt Marşpiyel</b>	<b>! Ezik</b>
303. Ön Panel	Orijinal
304. Arka Panel	Orijinal
<b>305. Ön Tampon</b>	<b>! Deforme</b>
<b>306. Arka Tampon</b>	<b>! Deforme</b>
307. Taban Sacı	Sağlam
308. Bagaj İç Havuz Sacı	Orijinal
<b>309. Sağ Ön Çamurluk Davlumbazı</b>	<b>! Kırık / Çizik</b>
<b>310. Sol Ön Çamurluk Davlumbazı</b>	<b>! Kırık / Çizik</b>
311. Sağ Arka Çamurluk Davlumbazı	Sağlam
312. Sağ Arka Çamurluk Kilit Karşılığı	Orijinal
313. Sol Arka Çamurluk Davlumbazı	Sağlam
314. Sol Arka Çamurluk Kilit Karşılığı	Orijinal
<b>315. Güneş Yarığı</b>	<b>! Var</b>
<b>316. Çizik/Gamze/Göçükler</b>	<b>! Var</b>



PLAKA  
06DA6993

MÜŞTERİ AD SOYAD  
MÜŞTERİ İMZA

: TÜRKİYE  
FEDERASYONU

KAYAK

BAYİ KAŞE/İMZA

SERİ NO



444  
1  
242



Ankara Altındağ KazımKarabekir  
PLAKA : 06DA6993

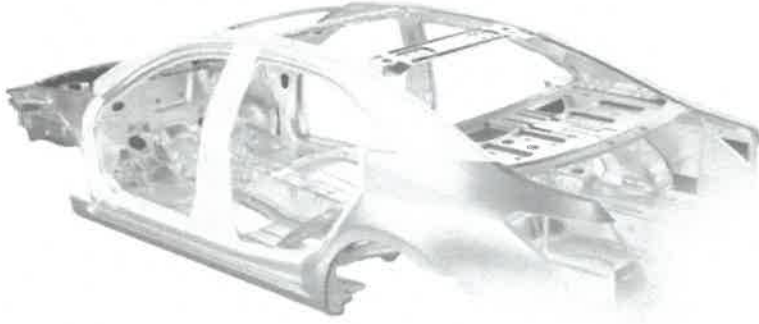
Sayfa : 17 / 27  
EKSPERTİZ NO : 3597250

WDF63981313550294  
VIANO 2.2 V333 CDI / 2010

İşlem Tarihi: 22.11.2024 | 12:36:51 - 12:56:45  
Marka : MERCEDES-BENZ

Şasi No:  
Model

## ARAÇ DİREK & ŞASI KONTROLLERİ



### DİREK KONTROL SONUÇLARI

Sol Orta Direk  
Sol Arka Üst Direk  
Sol Arka Basamak  
Sol Çamurluk Kilit Karşılığı  
Sağ Orta Direk  
Sağ Arka Üst Direk  
Sağ Arka Basamak  
Sağ Çamurluk Kilit Karşılığı

Orijinal  
Orijinal  
Orijinal  
Orijinal  
Orijinal  
Orijinal  
Orijinal  
Orijinal

Sol Ön Cam Direği  
Sol Ön Basamak  
Sol Ön Kapi İç Direk  
Sol Üst Direk  
Sağ Ön Cam Direği  
Sağ Ön Basamak  
Sağ Ön Kapi İç Direk  
Sağ Üst Direk

Orijinal  
Orijinal  
Orijinal  
Orijinal  
Orijinal  
Orijinal  
Orijinal  
Orijinal

### ŞASI KONTROL SONUÇLARI

Sol Şasi  
Sağ Şasi



PLAKA  
06DA6993

MÜŞTERİ AD SOYAD  
MÜŞTERİ İMZA

: TÜRKİYE  
FEDERASYONU

KAYAK

BAYİ KAŞE/İMZA

SERİ NO



444  
1  
242



İşlem Tarihi: 22.11.2024 | 12:36:51 - 12:56:45  
Marka : MERCEDES-BENZ

Şasi No:  
Model

WDF63981313550294  
VIANO 2.2 V333 CDI / 2010

MİKRON KONTROLLERİ

Ölçüm Alanı	Tavan	Ortalama Mikron Değeri	113.96
Mikron Değerleri	122.7_Fe/121.9_Fe/107.8_Fe/106.7_Fe/106.5_Fe/106.2_Fe/107.1_Fe/109.3_Fe/109.7_Fe/108.8_Fe/109.5_Fe/120.5_Fe/121.6_Fe/121.4_Fe/121.4_Fe/122.2_Fe		
Ölçüm Alanı	Kaput	Ortalama Mikron Değeri	68.06
Mikron Değerleri	61.4_Fe/61.8_Fe/61.5_Fe/69.7_Fe/74.2_Fe/68.2_Fe/69.7_Fe/67.3_Fe/68.0_Fe/66.2_Fe/67.7_Fe/77.3_Fe/72.6_Fe/71.2_Fe/71.5_Fe/60.6_Fe		
Ölçüm Alanı	Sol Ön Çamurluk	Ortalama Mikron Değeri	0
Mikron Değerleri	Inf_NFe/Inf_Fe/Inf_NFe/Inf_Fe/Inf_NFe/Inf_Fe/Inf_NFe/Inf_Fe/Inf_NFe/Inf_Fe/Inf_NFe/Inf_Fe/Inf_NFe/Inf_Fe/Inf_NFe/Inf_Fe		
Ölçüm Alanı	Sol Ön Kapı	Ortalama Mikron Değeri	99.25
Mikron Değerleri	107.3_Fe/106.1_Fe/100.7_Fe/102.3_Fe/92.7_Fe/88.3_Fe/93.6_Fe/101.0_Fe/101.0_Fe/102.1_Fe/103.0_Fe/97.2_Fe/94.4_Fe/103.7_Fe/96.8_Fe/97.8_Fe		
Ölçüm Alanı	Sol Arka Kapı	Ortalama Mikron Değeri	143.68
Mikron Değerleri	95.5_Fe/106.4_Fe/100.4_Fe/104.1_Fe/102.8_Fe/99.2_Fe/145.8_Fe/151.9_Fe/116.3_Fe/247.3_Fe/145.4_Fe/150.8_Fe/168.3_Fe/192.6_Fe/196.5_Fe/175.5_Fe		
Ölçüm Alanı	Sol Arka Çamurluk	Ortalama Mikron Değeri	162.65
Mikron Değerleri	244.8_Fe/159.9_Fe/147.8_Fe/156.8_Fe/157.2_Fe/107.2_Fe/267.2_Fe/140.0_Fe/132.9_Fe/136.2_Fe/146.6_Fe/154.0_Fe/161.3_Fe/160.8_Fe/163.1_Fe/166.6_Fe		
Ölçüm Alanı	Üst Bagaj	Ortalama Mikron Değeri	112.68
Mikron Değerleri	111.7_Fe/113.7_Fe/116.1_Fe/108.9_Fe/116.1_Fe/105.7_Fe/102.7_Fe/101.1_Fe/110.7_Fe/116.2_Fe/114.4_Fe/114.5_Fe/117.2_Fe/118.1_Fe/117.8_Fe/118.0_Fe		
Ölçüm Alanı	Alt Bagaj	Ortalama Mikron Değeri	130.14
Mikron Değerleri	107.6_Fe/112.7_Fe/108.6_Fe/146.0_Fe/152.6_Fe/160.7_Fe/144.0_Fe/143.9_Fe/128.6_Fe/118.3_Fe/121.1_Fe/120.9_Fe/122.3_Fe/123.1_Fe/130.2_Fe/141.6_Fe		
Ölçüm Alanı	Sağ Arka Çamurluk	Ortalama Mikron Değeri	105.8
Mikron Değerleri	101.2_Fe/105.8_Fe/113.5_Fe/109.3_Fe/102.1_Fe/101.6_Fe/101.6_Fe/115.0_Fe/104.8_Fe/106.1_Fe/103.6_Fe/105.7_Fe/104.9_Fe/105.8_Fe/106.3_Fe/105.5_Fe		
Ölçüm Alanı	Sağ Arka Kapı	Ortalama Mikron Değeri	346.8
Mikron Değerleri	660.4_Fe/891.0_Fe/283.3_Fe/205.6_Fe/255.4_Fe/254.8_Fe/199.5_Fe/181.6_Fe/491.1_Fe/383.5_Fe/352.9_Fe/339.2_Fe/358.2_Fe/241.4_Fe/222.9_Fe/228.0_Fe		



PLAKA  
06DA6993

MÜŞTERİ AD SOYAD  
MÜŞTERİ İMZA

: TÜRKİYE KAYAK  
FEDERASYONU

BAYİ KAŞE/İMZA



SERİ NO



444  
1  
242

Ankara Altındağ KazımKarabekir  
PLAKA : 06DA6993

Sayfa : 19 / 27  
EKSPERTİZ NO : 3597250

06-HYB-7875  
FIRST CLASS

İşlem Tarihi: 22.11.2024 | 12:36:51 - 12:56:45  
Marka : MERCEDES-BENZ

Şasi No: WDF63981313550294  
Model VIANO 2.2 V333 CDI / 2010

Ölçüm Alanı Sağ Ön Kapı Ortalama Mikron Değeri 102.03  
Mikron Değerleri 103.2\_Fe/102.0\_Fe/100.5\_Fe/116.8\_Fe/103.7\_Fe/106.1\_Fe/107.7\_Fe/101.3\_Fe/101.7\_Fe/97.8\_Fe/99.2\_Fe/100.7\_Fe/98.5\_Fe/97.6\_Fe/96.8\_Fe/98.8\_Fe

Ölçüm Alanı Sağ Ön Çamurluk Ortalama Mikron Değeri 0  
Mikron Değerleri Inf\_NFe/Inf\_Fe/Inf\_NFe/Inf\_Fe/Inf\_NFe/Inf\_Fe/Inf\_NFe/Inf\_Fe/Inf\_NFe/Inf\_Fe/Inf\_NFe/Inf\_Fe/Inf\_NFe/Inf\_Fe/Inf\_NFe/Inf\_Fe/Inf\_NFe/Inf\_Fe



PLAKA  
06DA6993

MÜŞTERİ AD SOYAD  
MÜŞTERİ İMZA

: TÜRKİYE  
FEDERASYONU

KAYAK

BAYİ KAŞE/İMZA

SERİ NO



Ankara Altındağ Kazımkarabekir  
PLAKA : 06DA6993

Sayfa : 22 / 27  
EKSPERTİZ NO : 3597250

06-HYB-7875  
FIRST CLASS

İşlem Tarihi: 22.11.2024 | 12:36:51 - 12:56:45  
Marka : MERCEDES-BENZ

Şasi No:  
Model

WDF63981313550294  
VIANO 2.2 V333 CDI / 2010

ARAÇ RESİMLERİ



PLAKA  
06DA6993

MÜŞTERİ AD SOYAD  
MÜŞTERİ İMZA

: TÜRKİYE  
FEDERASYONU

KAYAK

BAYİ KAŞE/İMZA

SERİ NO



444  
1  
242



Ankara Altındağ KazımKarabekir  
PLAKA : 06DA6993

Sayfa : 23 / 27  
EKSPERTİZ NO : 3597250

İşlem Tarihi: 22.11.2024 | 12:36:51 - 12:56:45  
Marka : MERCEDES-BENZ

Şasi No:  
Model

WDF63981313550294  
VIANO 2.2 V333 CDI / 2010

## SORGULAMA SONUÇLARI

### KİLOMETRE SORGU



- \* 2023 yılı itibari ile KVKK kapsamında sorgu sonuçlarına QR okutarak erişim yapılması gerekmektedir.
- \* Sisteme yansımayan bilgilerden firmamız sorumlu değildir.
- \* Bu rapor [otosorgu.net](https://otosorgu.net) tarafından otomatik oluşturulmuştur. Sorgulama hizmeti, PTT A.Ş. tarafından sunulmaktadır. 24.07.2013 tarihinden sonraki TüvTürk muayene kayıtları ile sınırlıdır. Kilometre ve muayene verileri ile ilgili otosorgu.net'in hiçbir sorumluluğu bulunmamaktadır.
- \* Bu rapor [otosorgu.net](https://otosorgu.net) tarafından otomatik oluşturulmuştur. Sorgulama hizmeti, Sigorta Bilgi ve Gözetim Merkezi tarafından sunulmaktadır. 2003 yılından itibaren sigorta şirketleri tarafından yapılan kasko ve trafik sigortası hasar ödemeleri ile sınırlıdır. Hasar ya da araç detay bilgileri ile ilgili otosorgu.net'in hiçbir sorumluluğu bulunmamaktadır.



PLAKA  
06DA6993

MÜŞTERİ AD SOYAD  
MÜŞTERİ İMZA

: TÜRKİYE  
FEDERASYONU

KAYAK

BAYİ KAŞE/İMZA

SERİ NO



444  
1  
242



Ankara Altındağ Kazımkarabekir  
PLAKA : 06DA6993

Sayfa : 24 / 27  
EKSPERTİZ NO : 3597250

06-HYB-7875  
FIRST CLASS

İşlem Tarihi: 22.11.2024 | 12:36:51 - 12:56:45 Şasi No: WDF63981313550294  
Marka : MERCEDES-BENZ Model: VIANO 2.2 V333 CDI / 2010

ARAÇ DETAY

Araç Marka Model MERCEDES VIANO 2.2 CDI TREND ACTIVITY ORTA

ARAÇ BİLGİLERİ

Araç	Kaskolu	Kaskosuz	Kasko Durumu	Plaka Değişirme	Plaka Şehir Değişikliği	Araç Tipi Değişikliği	Sigorta Tipi	Mülkiyet Dönemi
MERCEDES VIANO 2.2 CDI TREND ACTIVITY ORTA	14 yıl 7 ay	3 ay	Var	Var	Yok	Yok	Sirket	14 yıl 10 ay

ARAÇ TİP DEĞİŞİKLİKLERİ

#	Değişen Araç Tipi
1	Yok

ARAÇ EL DEĞİŞTİRME LİSTESİ

#	Şehir
1	Yok

\* Sisteme yansımayan bilgilerden firmamız sorumlu değildir.

\* Sorgulama hizmeti, PTT A.Ş. tarafından sunulmaktadır. 24.07.2013 tarihinden sonraki TüvTürk muayene kayıtları ile sınırlıdır.

\* Sorgulama hizmeti, Sigorta Bilgi ve Gözetim Merkezi tarafından sunulmaktadır. 2003 yılından itibaren sigorta şirketleri tarafından yapılan kasko ve trafik sigortası hasar ödemeleri ile sınırlıdır.



PLAKA  
06DA6993

MÜŞTERİ AD SOYAD  
MÜŞTERİ İMZA

: TÜRKİYE  
KAYAK  
FEDERASYONU

BAYİ KAŞE/İMZA

SERİ NO



444  
1  
242



Ankara Altındağ KazımKarabekir  
PLAKA : 06DA6993

Sayfa : 25 / 27  
EKSPERTİZ NO : 3597250

06-HYB-7875  
FIRST CLASS

İşlem Tarihi: 22.11.2024 | 12:36:51 - 12:56:45  
Marka : MERCEDES-BENZ

Şasi No:  
Model

WDF63981313550294  
VIANO 2.2 V333 CDI / 2010

### HASAR SORGU

Araç Marka Model MERCEDES VIANO 2.2 CDI TREND ACTIVITY ORTA

#	Hasar Sebebi	Hasar Tutarı	Tarih
1	Carpma		01.03.2023
2	ERP-Park Halinde Carpilma	2056	22.06.2019
3	ERP-Carpisma	12129	23.05.2019
4	Carpisma	602	06.06.2010

\* Sisteme yansımayan bilgilerden firmamız sorumlu değildir.

\*Sorgulama hizmeti, PTT A.Ş. tarafından sunulmaktadır. 24.07.2013 tarihinden sonraki TuvTürk muayene kayıtları ile sınırlıdır.

\*Sorgulama hizmeti, Sigorta Bilgi ve Gözetim Merkezi tarafından sunulmaktadır. 2003 yılından itibaren sigorta şirketleri tarafından yapılan kasko ve trafik sigortası hasar ödemeleri ile sınırlıdır.



PLAKA  
06DA6993

MÜŞTERİ AD SOYAD  
MÜŞTERİ İMZA

: TÜRKİYE  
FEDERASYONU

KAYAK

BAYİ KAŞE/İMZA

SERİ NO



444  
1  
242





Ankara Altındağ KazımKarabekir  
PLAKA : 06DA6993

Sayfa : 26 / 27  
EKSPERTİZ NO : 3597250

06-HYB-7875  
FIRST CLASS

İşlem Tarihi: 22.11.2024 | 12:36:51 - 12:56:45 Şasi No: WDF63981313550294  
Marka : MERCEDES-BENZ Model: VIANO 2.2 V333 CDI / 2010

**BORÇ SORGULAMA**



Araç Plaka

06DA6993

# MTV borcu yoktur.



PLAKA  
06DA6993

MÜŞTERİ AD SOYAD  
MÜŞTERİ İMZA

: TÜRKİYE  
FEDERASYONU

KAYAK

BAYİ KAŞE/İMZA

SERİ NO



444  
1  
242



—GÜVENLE BAKAR—

pilotgarage.com

PilotGarage

PilotGarage

PilotGarage

Ankara Altındağ KazımKarabekir  
PLAKA : 06DA6993

Sayfa : 27 / 27  
EKSPERTİZ NO : 3597250

06-HYB-7875  
FIRST CLASS

İşlem Tarihi: 22.11.2024 | 12:36:51 - 12:56:45  
Marka : MERCEDES-BENZ

Şasi No: WDF63981313550294  
Model VIANO 2.2 V333 CDI / 2010

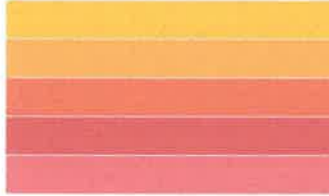
## CONTA YANIK TESTİ

Kaçak Test Seri Numarası

123

### TEST SONUCU

X



YAPILAMADI  
TEMİZ (KAÇAK YOK)  
HAFİF DÜZEY KAÇAK  
ORTA DÜZEY KAÇAK  
YÜKSEK DÜZEY KAÇAK  
ÇOK YÜKSEK DÜZEY KAÇAK

### TEST SONUÇLARININ SAĞLIKLI DEĞERLENDİRİLMESİ İÇİN GEREKEN HUSUSLAR

Conta yanık testi pozitif sonuç vermişse;

- 1) Aracın motoru daha önce açılıp tamirat işlemi görmüşse (silindir kapak ve conta tamir görmüşse) onarım işlemi sonrası motoru yapan usta, servis soğutma suyunu tamamen boşaltarak yeni antifrizli soğutma suyu koymamışsa eski suda artık egzoz gazları çözülmüş olarak kalabileceğinden test pozitif sonuç vermiş olabilir. Bu tip durumlarda radyatör suyu tamamen yenilenip tekrar test yenilenmelidir.
- 2) E.G.R. sistemi su soğutmalı olan araçlarda silindir kapak ve conta kontrolü önceki E.G.R sisteminin kontrolü önerilir.
- 3) Yukarıdaki işlemlerden sonra tekrar pozitif çıkarsa sorun motor yanma odasındadır. Öncelikle silindir kapak ve conta kontrolünün yapılması önerilir.



PLAKA  
06DA6993

MÜŞTERİ AD SOYAD  
MÜŞTERİ İMZA

: TÜRKİYE  
FEDERASYONU

KAYAK

BAYİ KAŞE/İMZA

SERİ NO



444  
1  
242

